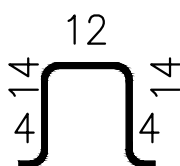
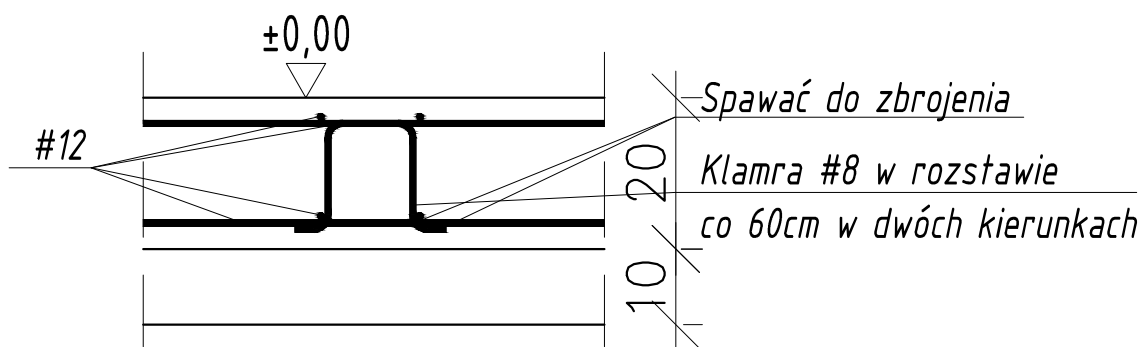


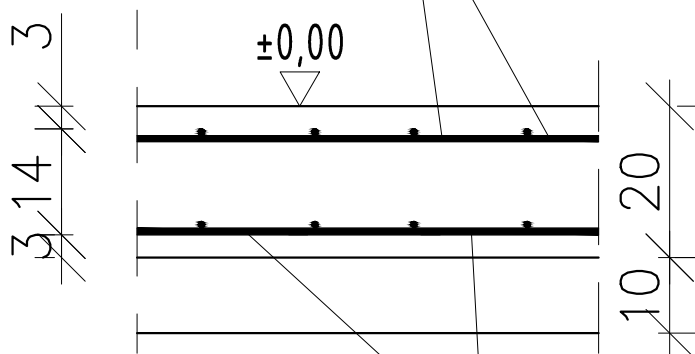
Szczegół mocowania klamr
skala (1:10)



klamra #8 L=48

Fragment przekroju zbrojenia
płyt posadzkowych
skala (1:10)

siatka górna płyty górnej
#12 B500SP o oczku 25cm



siatka dolna płyty dolnej
#12 B500SP o oczku 25cm

Zestawienie stali zbrojeniowej na 366m ²		
A-IIIN [B500SP]		
	# 8	# 12
Masa łączna wg średnic (kg)	215	5212
Długość wg średnic (m)	550	5856
Ogółem (kg)	5427	

CHUDY BETON B10(C8/10) gr.min 10cm

ELEMENT	OPIS	BETON	STAL ZBR.	OTULINA ZBROJENIA
POSADZKA	P	B30(C25/30)	A-IIIN[B500SP]	góra 3cm dół 3cm